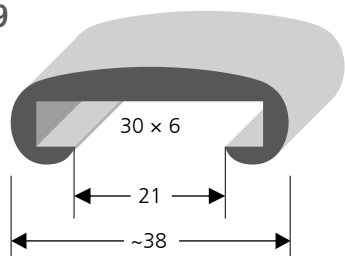
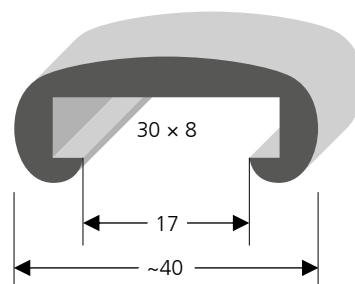


mains-courantes plates

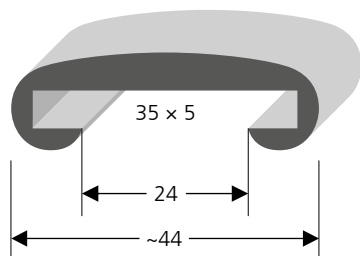
Type HL 29



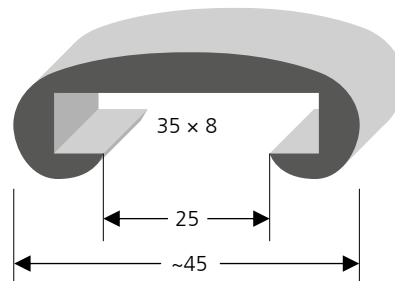
Type HL 01



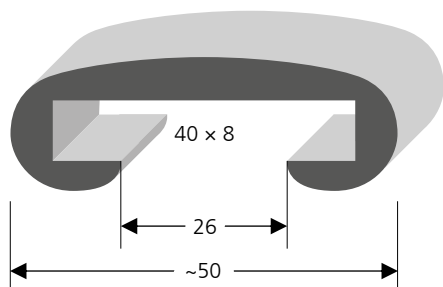
Type HL 30



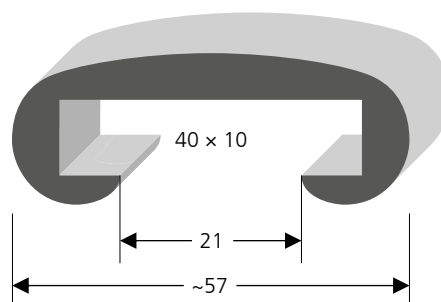
Type HL 14



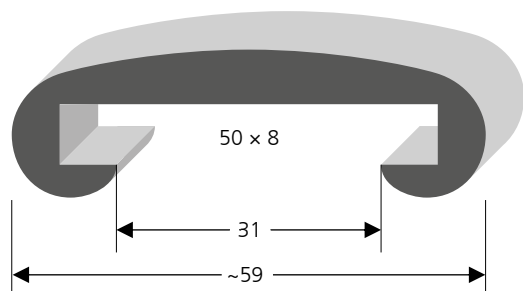
Type HL 02



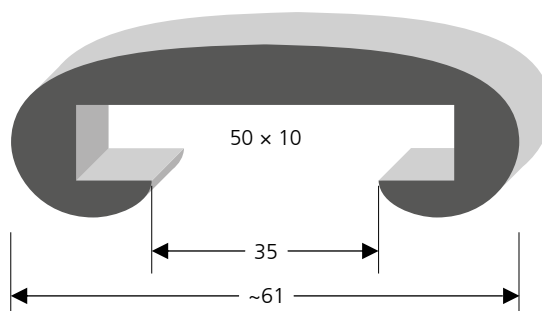
Type HL 04



Type HL 05



Type HL 06



Longueur

Longueur de rouleau: 25 m ou selon entente

Composition

profils en PVC souple, classe de feu 5.2

Exécutions

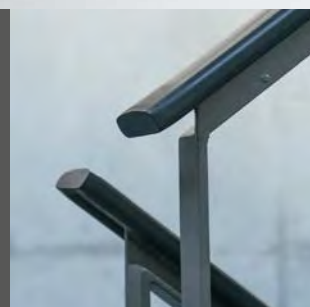
Couleurs standard (teinté dans la masse) selon nuancier
 Disponible sur demande dans n'importe quelle teinte RAL/NCS
 (teinté dans la masse)

Montage

Chauffer et appliquer sur l'acier plat

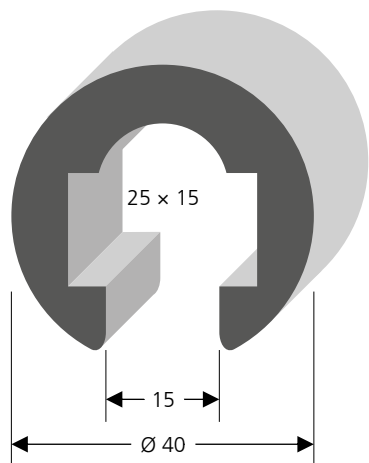
promano est un revêtement de main-courante servant à améliorer la haptique ou l'esthétique. Les profilés sont posés sur un acier plat ou un panneau dérivé du bois. promano répond aux exigences élevées en matière de design et de fonctionnalité avec différentes formes et couleurs. Avec promano, vous vous sentez en sécurité lorsque vous montez les escaliers.

- ✓ haptique très agréable
- ✓ accentué dans la couleur et la forme
- ✓ optiquement et fonctionnellement durable

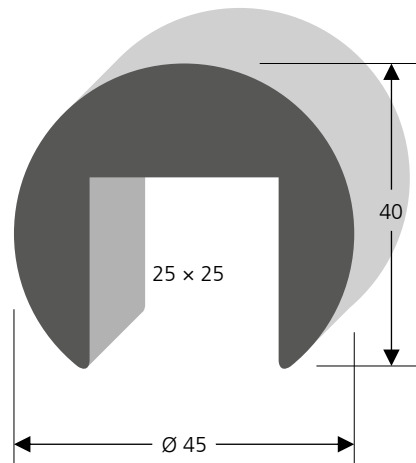


mains-courantes rondes

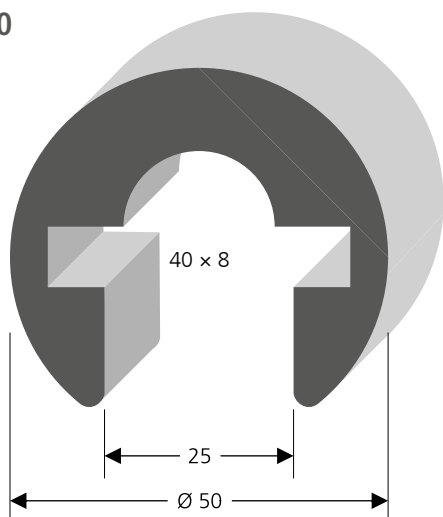
Type HL 18*



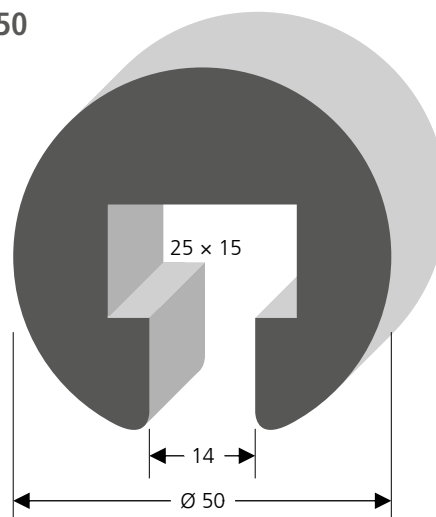
Type HL 19*



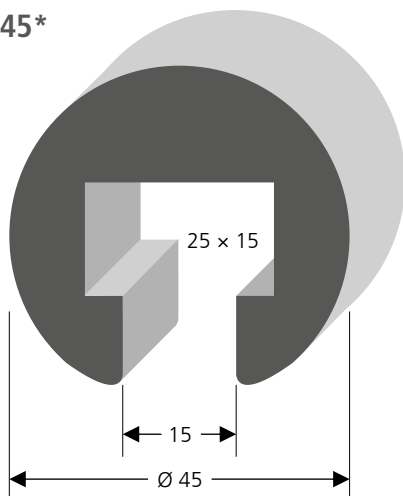
Type HL 20



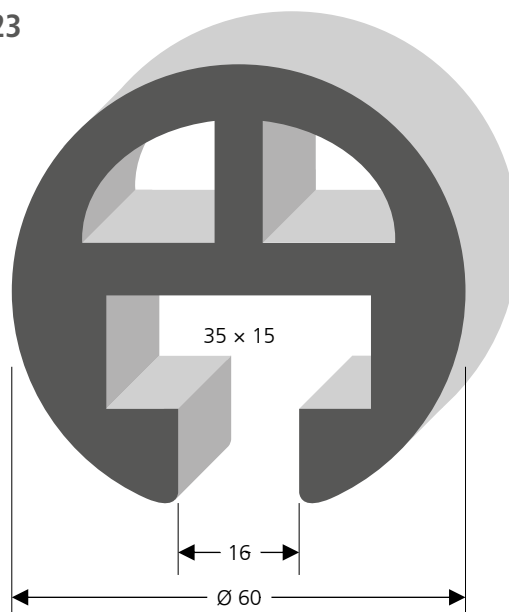
Type HL 21/50



Type HL 21/45*



Type HL 23

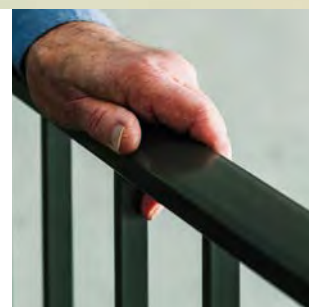


* forme de main-courante idéale selon bfu

Un cercle ou ovale dans les rayons 35mm et 45mm. Sélectionner un contraste distinct en couleur et luminosité par rapport au mur.

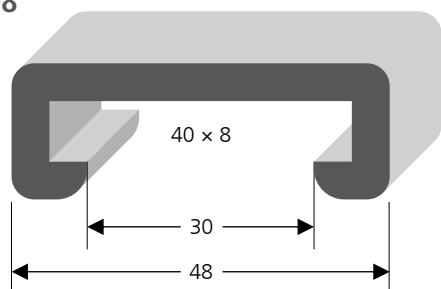
- ✓ température de contact agréable
- ✓ formes ergonomiques
- ✓ Sécurité pour locaux adaptés à l'âge

Avec la forme ergonomique de la main-courante et un fort contraste de couleur avec le mur, vous créez la sécurité et le bien-être.

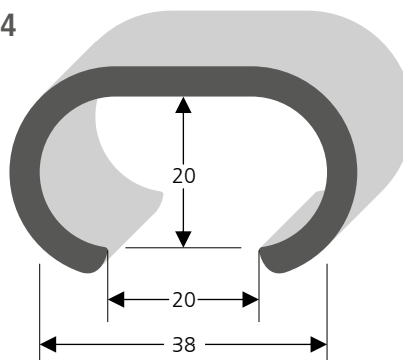


mains-courantes formes spéciales

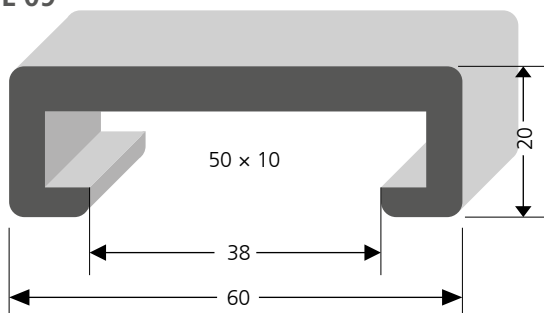
Type HL 08



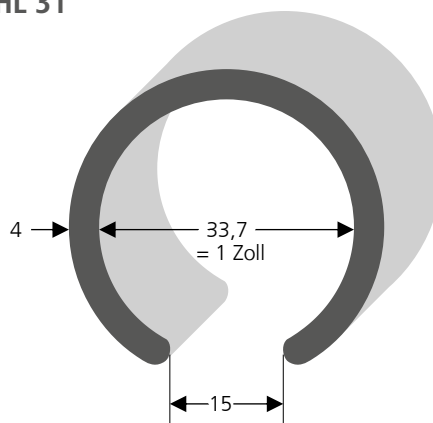
Type HL 24



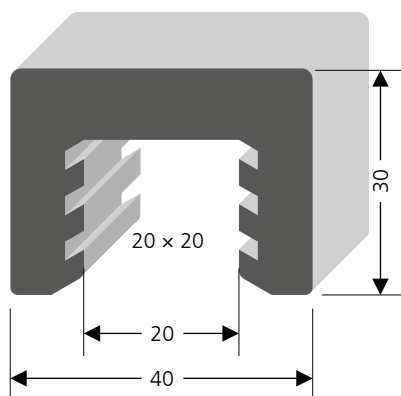
Type HL 09



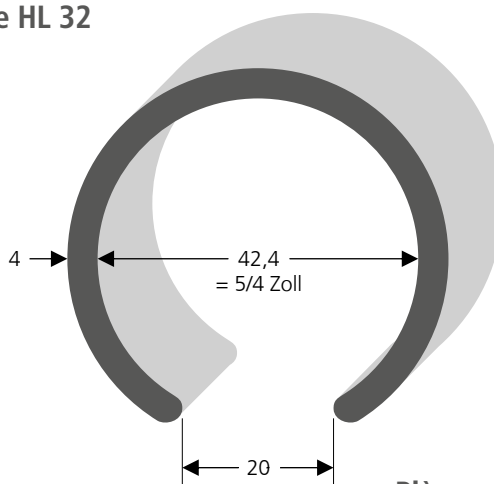
Type HL 31



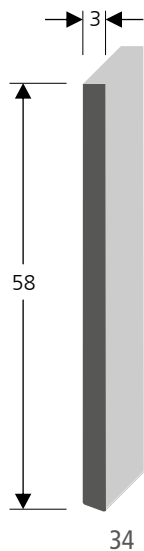
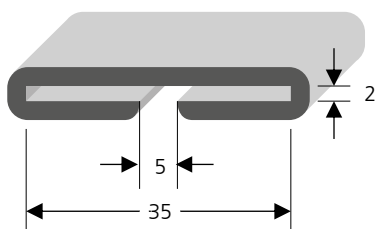
Type HL 10



Type HL 32

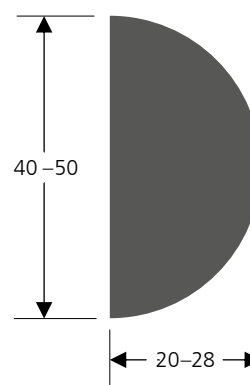


Type SL 100
Baguettes
de chaise



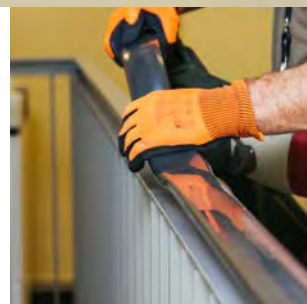
Profil pour
 finition
 à souder

Pièces de bout
 pour profils ronds



montage professionnel

Des instructions et contacts pour une installation professionnelle sont disponibles sur www.promano.ch



Montage

Lors du choix de la main-courante, veuillez définir l'épaisseur nécessaire d'acier plat / de plaque sur lequel vous montez le profil. Nous louons des réchauffeurs à flux continu pour une installation autonome.

