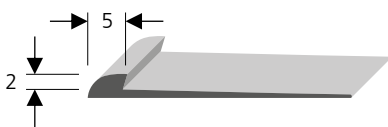
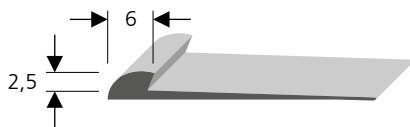


profils d'arrêt

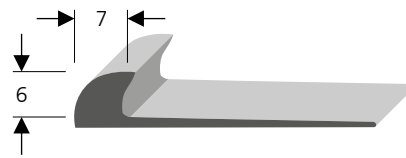
Type L 407



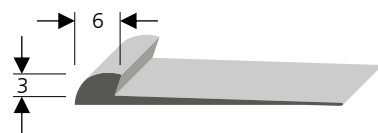
Type L 406



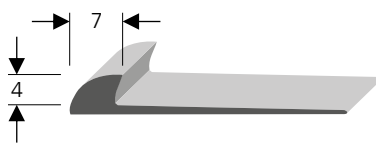
Type L 404



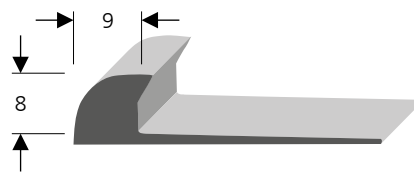
Type L 405



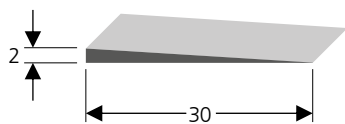
Type L 402



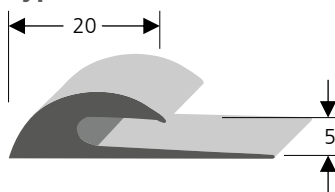
Type L 409



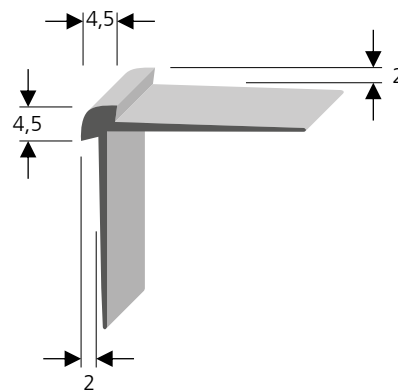
Type L 429



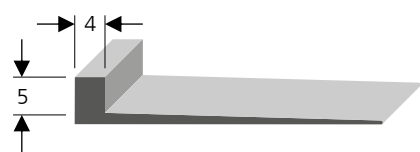
Type L 412



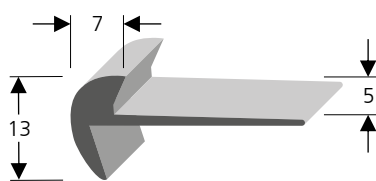
Type L 418



Type L 417

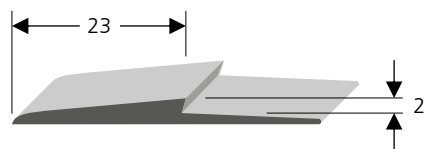


Type L 423



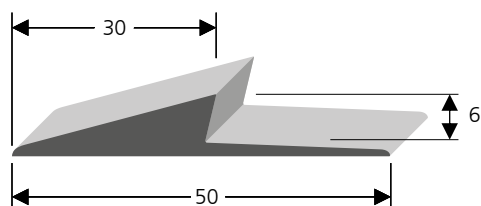
Type L 424

Pour barrages antisaleté



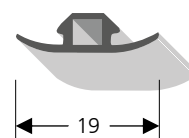
Type L 428

Pour barrages antisaleté

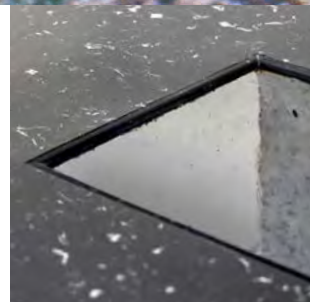


Type L 425

Profil de couverture pour les rails à rideau



Les revêtements de sols qui ne se terminent pas de façon classique sur le mur peuvent être complétés avec élégance et solidité avec des profilés d'arrêt. Les profilés d'arrêt servent également à des transitions entre différents revêtements de sol.



- ✓ arêtes de revêtement visuellement et fonctionnellement convaincantes
- ✓ aucun risque de trébuchement avec des profils d'arrêt

Longueur

Longueur de rouleau: 25 m

Composition

Profilés en PVC souple, Shore A 95 (valeur indicative)

Exécutions

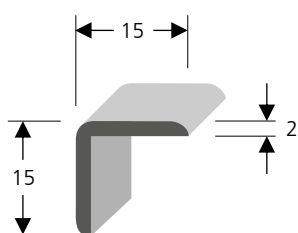
Couleurs standard selon nuancier. Disponible sur demande dans n'importe quelle teinte RAL/NCS

Montage

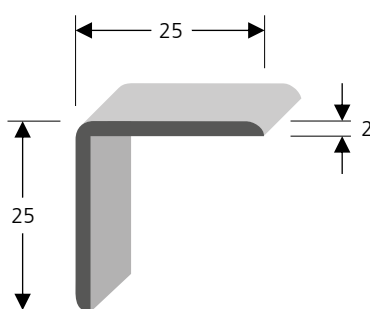
collé, avec adhésif de contact (résistant aux plastifiants)

profils d'angle

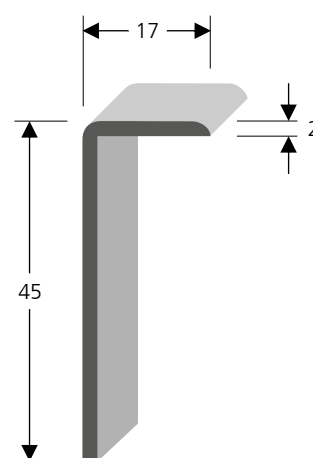
Type L 300



Type L 301



Type L 308
approprié pour TW 802 / 902



Longueur

Longueur de rouleau: 25 m

Composition

Profils en PVC souple, Shore A 95 (valeur indicative)

Exécutions

Couleurs standard selon nuancier. Disponible sur demande dans n'importe quelle teinte RAL/NCS (teinté dans la masse)

Montage

collé, avec adhésif de contact (résistant aux plastifiants)

Les profils d'angle servent de finition pour les revêtements de sol aux arêtes extérieures.

- ✓ finition cachée et protégée
- ✓ robuste

