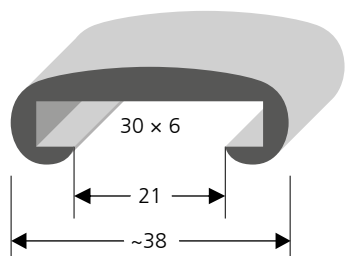
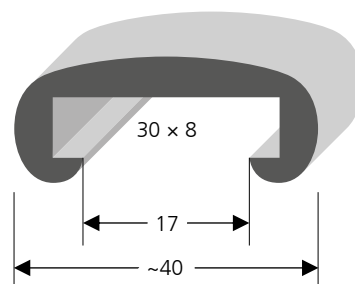


handläufe flachprofile

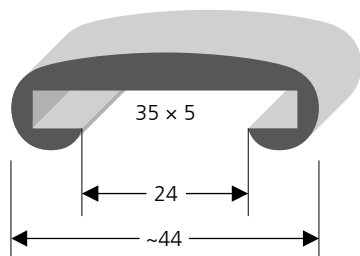
Typ HL 29



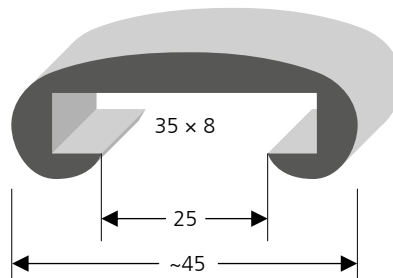
Typ HL 01



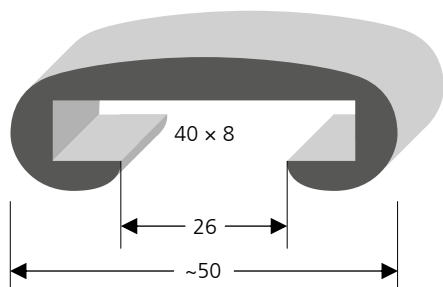
Typ HL 30



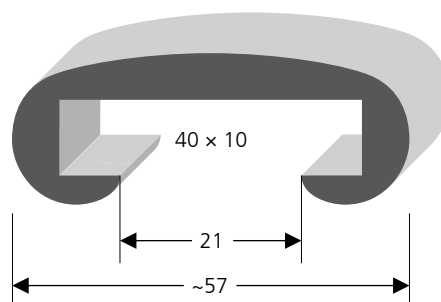
Typ HL 14



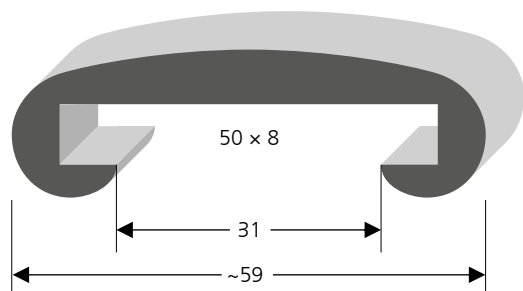
Typ HL 02



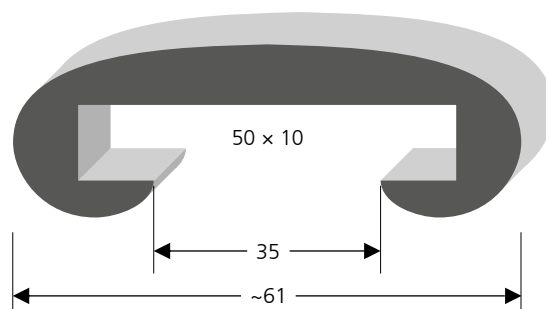
Typ HL 04



Typ HL 05



Typ HL 06



Länge

Rollenlänge: 25 m oder nach Absprache

Materialisierung

Profile aus PVC halbhart, Brandklasse 5.2

Ausführungen

Standardfarben (durchgefärbt) gemäss Farbkarte promano (Seite 41)
Auf Wunsch in allen RAL-/NCS-Farbtönen (durchgefärbt) erhältlich

Montage

Erwärmen und auf Flachstahl aufziehen

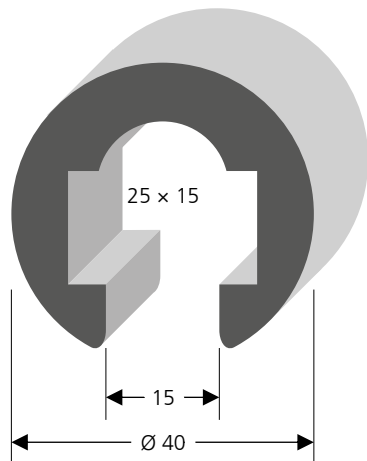
promano ist ein Handlaufüberzug zur Verbesserung der Haptik oder Ästhetik. Die Profile werden auf einen Flachstahl oder eine Holzwerkstoffplatte aufgezogen. Hohe Ansprüche an Design und Funktionalität erfüllt promano mit unterschiedlichen Formen und Farben. Mit promano fühlt man sich beim Treppensteigen sicher.

- ✓ sehr angenehme Haptik
- ✓ farblich und formal akzentuiert
- ✓ optisch und funktionell beständig

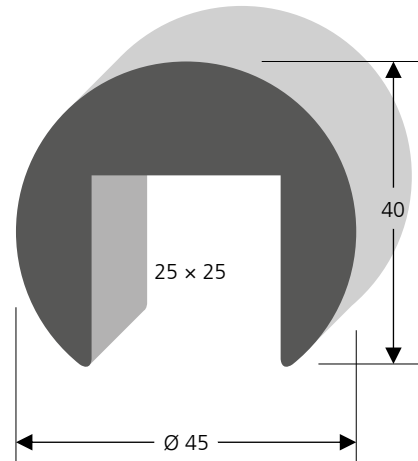


handläufe rundprofile

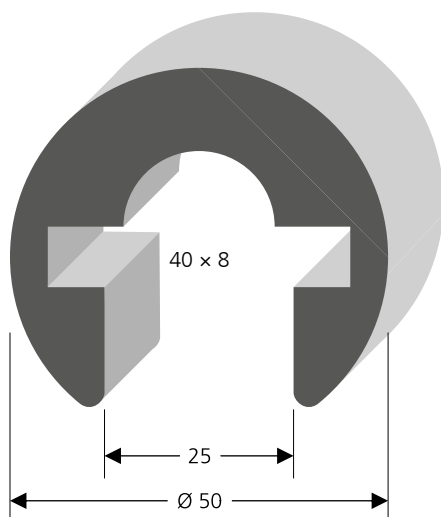
Typ HL 18*



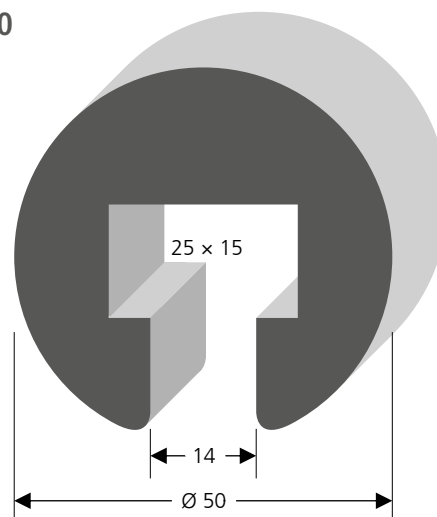
Typ HL 19*



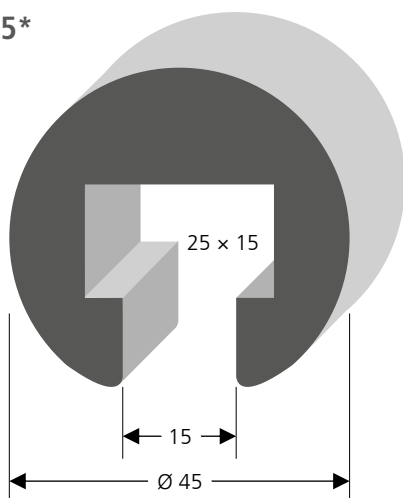
Typ HL 20



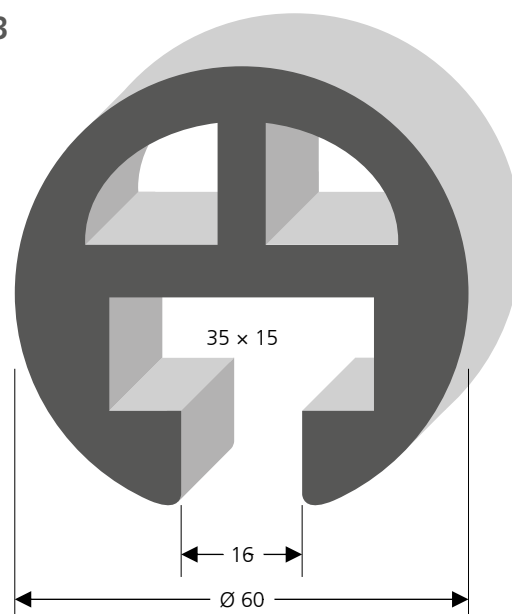
Typ HL 21/50



Typ HL 21/45*



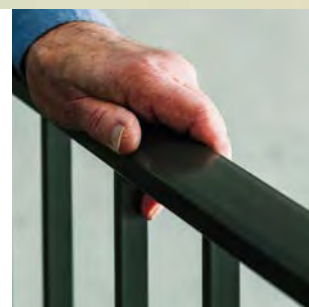
Typ HL 23



* ideale Handlaufform gemäss bfu für sicheren Halt
Ein Kreis oder Oval innerhalb der Radien 35mm und 45mm.
Deutlichen Farb- und Helligkeitskontrast zur Wand wählen.

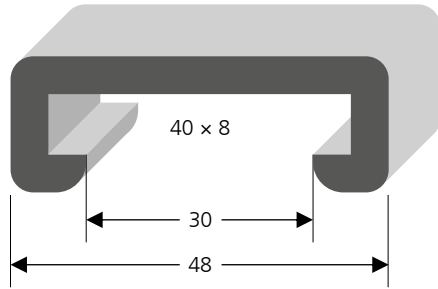
- ✓ angenehme Berührungstemperatur
- ✓ ergonomische Formen
- ✓ Sicherheit für altersgerechte Räume

Mit der ergonomischen Handlaufform sowie einem starken farblichen Kontrast zur Wand schaffen Sie Sicherheit und Wohlbefinden.

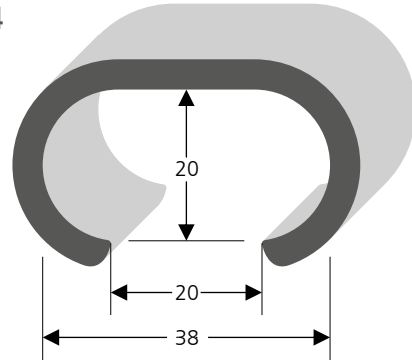


handläufe spezialformen

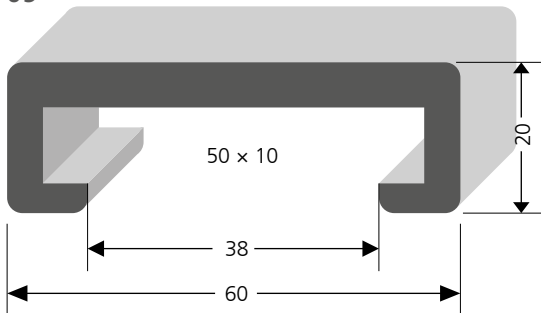
Typ HL 08



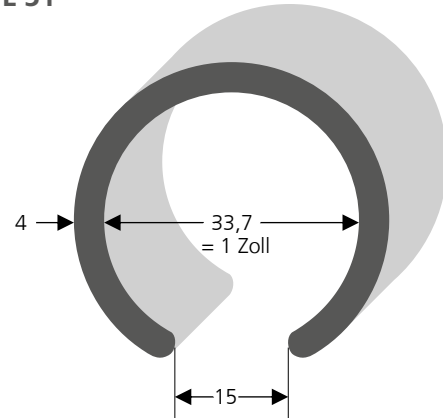
Typ HL 24



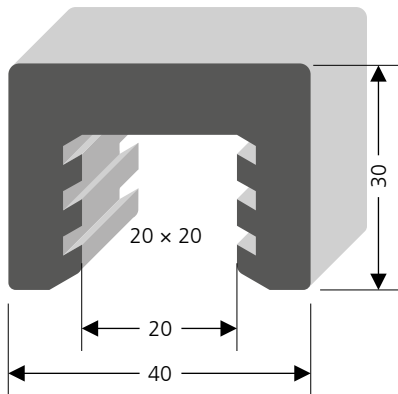
Typ HL 09



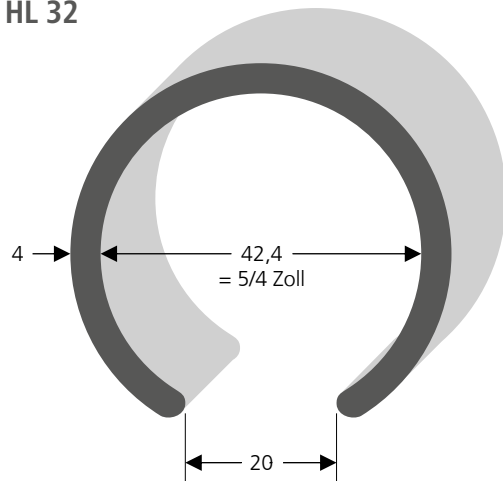
Typ HL 31



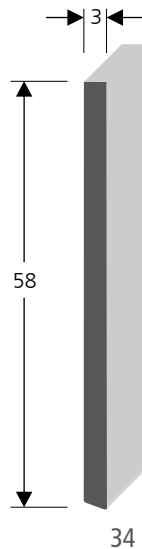
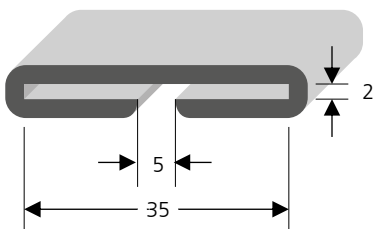
Typ HL 10



Typ HL 32

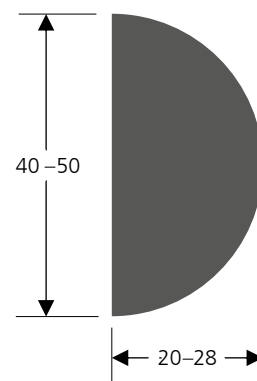


Typ SL 100
Stuhlleisten



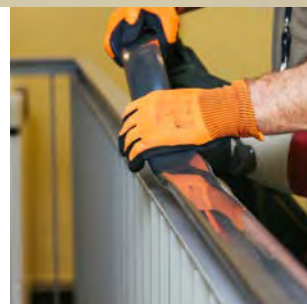
Profil für
Abschluss
zum Anschweißen

Endkappen
für Rundprofile



fachmännische Montage

Fachmännische Montagehinweise sowie Adressen unserer Partner für den Montageservice finden Sie unter www.promano.ch



Montage

Bitte beachten Sie bei der Wahl des Handlaufs die benötigte Stärke des Flachstahls oder der Scheibe, wo Sie das Profil aufziehen werden. Für die selbstständige Montage vermieten wir Durchlauferhitzer.

