



swiss made

neu im sortiment

für arbeitsfugen ohne querkräfte

FLATend

Flaches Abschaltungselement für Decken und Wände



profilsager

plastic in form

CH-5724 Dürrenäsch | +41 62 767 50 20 | info@profilsager.ch | profilsager.com



Auch bei Installationsdurchführungen kein Aufreißen des Netzes



Robuste Bauweise des Elements verhindert das Kippen



Rissfestes Netz reduziert den Rückfluss von Bojake



Rissfestes Netz mit wenig Bojakendurchfluss



FLATend im vertikalen Einsatz (Wand)

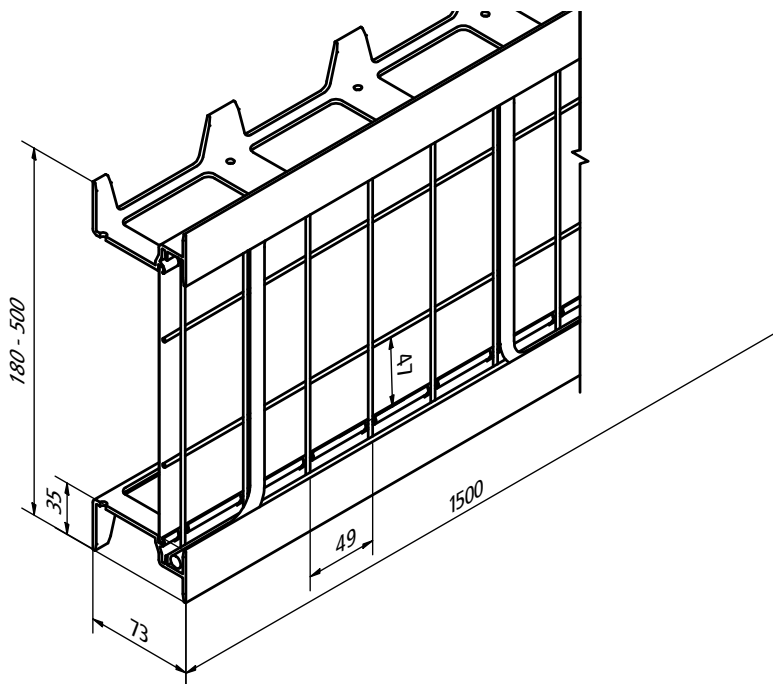
robuste und schnelle abschalung bei arbeitsfugen

FLATend ist ein robustes Abschalelement für Wand- und Deckenanwendungen ohne Querkraftübertragung*. Das Glasfasernetz lässt sich einfach mit Bewehrungsseisen durchstossen und ermöglicht eine saubere, schnelle Betonage.

Drahtgitter und Wellenbewehrung stützen das Netz zuverlässig ab – auch bei hohem Betondruck. So bleibt die Abschalung selbst bei anspruchsvollen Etappen formstabil und sicher.

Montageanleitung

1. **Positionieren:** FLATend mit dem Netz zur ersten Betonetappe ausrichten und mit Alunägeln auf der Schalung fixieren.
2. **Überlappen:** Das Netz steht auf einer Seite 5 cm über – für eine einfache Überlappung mit dem nächsten Element.
3. **Zusatzfixierung:** Ab einer Betonierhöhe von 30 cm oder bei Wandanwendungen das Element mit einem Schalbrett auf der Schalung abstützen.
4. **Sichern:** Zum Schutz gegen Betondruck die Abschalelemente zusätzlich mit Abschälwinkeln, Fixierstreben oder Lagereisen auf der oberen Bewehrung sichern.
5. **Höhenanpassung:** Bei Gefälle das Aufsteckprofil einsetzen – nach dem Betonieren einfach entfernen.



Technische Informationen

Länge: 1.5 m

Höhen: 18 - 50 cm

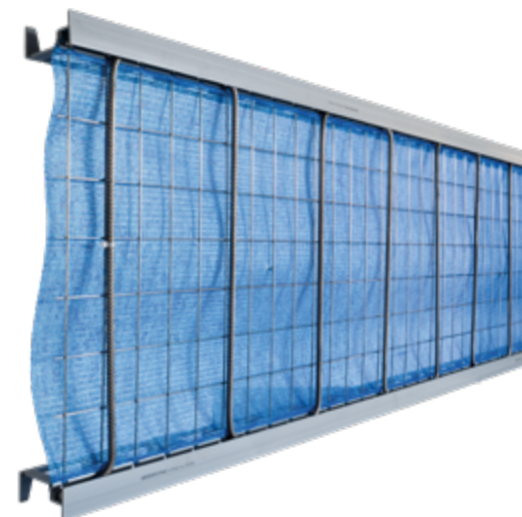
Material: Netz aus Glasfaser, Profil aus recyceltem PVC

Einsatz: Wand- und Deckenabschalung

Zubehör: Aufsteckprofil (wiederverwendbar)

Vorteile

- ✓ Für Wand und Decke einsetzbar
- ✓ Einfache Montage
- ✓ Rissfestes Netz mit wenig Bojakendurchfluss
- ✓ Robuste Bauweise



*Für Arbeitsfugen mit Querkraften empfehlen wir den Einsatz von WAVEnd®.



Aufsteckprofil für Gefälle-Decken

- Erhöht das Abschalelement bei Bedarf bis 5 cm
- Wird nach der ersten Betonetappe wieder entfernt
- Kein Abschneiden erforderlich
- Mehrfach verwendbar

Produktübersicht

Artikel	Bezeichnung	Länge	Höhe
511410	FLATend 18	1.5 m	18 cm
511416	FLATend 20	1.5 m	20 cm
511417	FLATend 22	1.5 m	22 cm
511449	FLATend 24	1.5 m	24 cm
511418	FLATend 25	1.5 m	25 cm
511419	FLATend 28	1.5 m	28 cm
511420	FLATend 30	1.5 m	30 cm
511421	FLATend 32	1.5 m	32 cm
511450	FLATend 34	1.5 m	34 cm
511422	FLATend 35	1.5 m	35 cm
511452	FLATend 38	1.5 m	38 cm
511423	FLATend 40	1.5 m	40 cm
511451	FLATend 44	1.5 m	44 cm
511424	FLATend 45	1.5 m	45 cm
511454	FLATend 48	1.5 m	48 cm
511425	FLATend 50	1.5 m	50 cm
511439	Aufsteckprofil	2 m	Höhenergänzung bis 5 cm
511464	Aluminium-Nagel 3.5 x 65 mm		

Weitere Höhen (z. B. 26, 36, 42, 46 cm) werden durch das Aufsteckprofil ergänzt.
Andere Höhen auf Anfrage.

Weitere Infos unter flatend.ch



Zum
Produktfilm